

K1G200-AA73-02

# EC-Diagonalmodul - ESM

mit Tragspinne



## ebm-papst Mulfingen GmbH & Co. KG

Bachmühle 2 · D-74673 Mulfingen

Phone +49 7938 81-0

Fax +49 7938 81-110

info1@de.ebmpapst.com

www.ebmpapst.com

Kommanditgesellschaft · Sitz Mulfingen  
Amtsgericht Stuttgart · HRA 590344

Komplementär Elektrobau Mulfingen GmbH · Sitz Mulfingen  
Amtsgericht Stuttgart · HRB 590142

## Nenndaten

Typ	K1G200-AA73-02		
Motor	M1G055-BD		
Phase		1~	1~
Nennspannung	VAC	230	230
Frequenz	Hz	50/60	50/60
Art der Datenfestlegung		mb	
Drehzahl	min <sup>-1</sup>	2000	1500
Leistungsaufnahme	W	35	
Stromaufnahme	A	0,3	
Max. Gegendruck	Pa	120	
Min. Umgebungstemperatur	°C	-30	-30
Max. Umgebungstemperatur	°C	50	50

mb = Max. Belastung · mw = Max. Wirkungsgrad · fb = Freitlasend · kv = Kundenvorgabe · kg = Kundengerät  
Änderungen vorbehalten

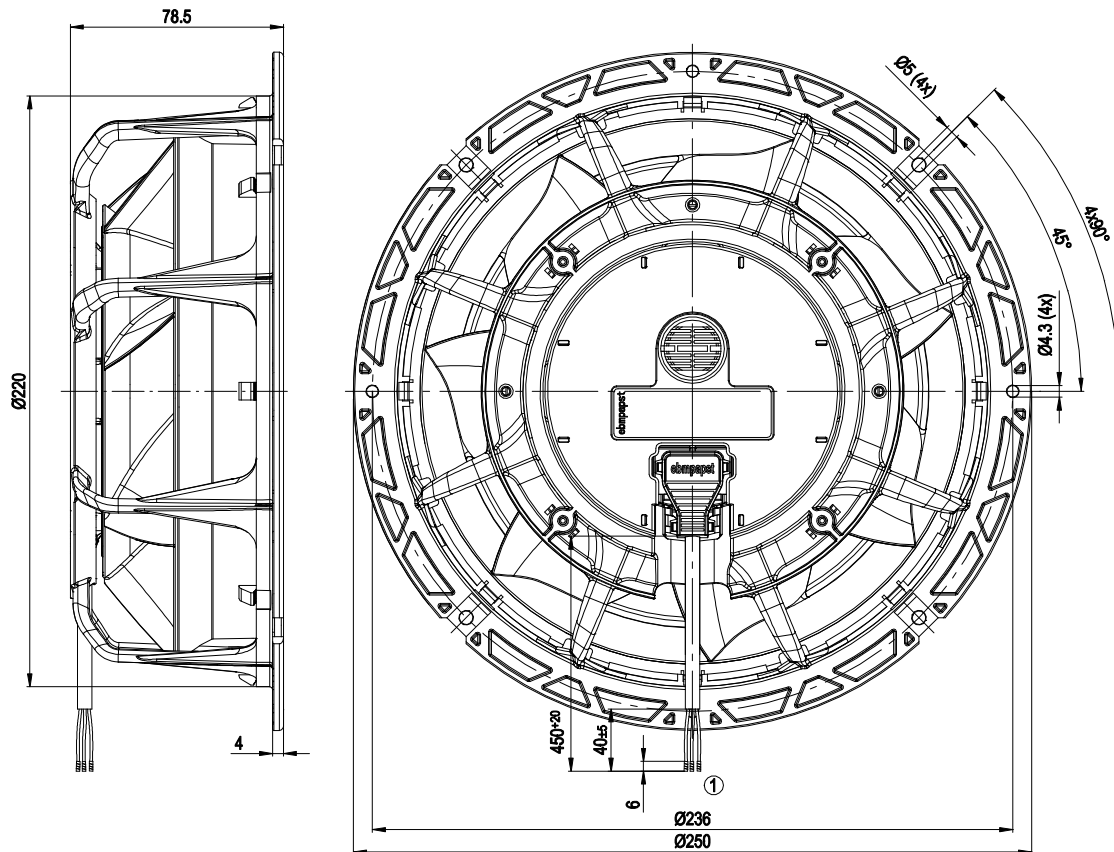


## Technische Beschreibung

<b>Masse</b>	1,2 kg
<b>Baugröße</b>	200 mm
<b>Material Laufrad</b>	Kunststoff PA
<b>Material Tragspinne</b>	Kunststoff PA
<b>Schaufelanzahl</b>	7
<b>Drehrichtung</b>	Rechts auf den Rotor gesehen
<b>Schutzart</b>	IP 55
<b>Isolationsklasse</b>	"B"
<b>Feuchte- (F) / Umweltschutzklasse (H)</b>	H1
<b>Zul. Umgebungstemp. Motor max. (Transport/Lagerung)</b>	+ 80 °C
<b>Zul. Umgebungstemp. Motor min. (Transport/Lagerung)</b>	- 40 °C
<b>Einbaulage</b>	Beliebig
<b>Kondenswasser-Bohrungen</b>	Keine, offener Rotor
<b>Betriebsart</b>	S1
<b>Lagerung Motor</b>	Kugellager
<b>Technische Ausstattung</b>	- Drehzahlauswahl max/min - Sanftanlauf - Übertemperaturschutz Motor
<b>Drehzahlstufen</b>	2
<b>EMV Störfestigkeit</b>	Gemäß EN 61000-6-2 (Industriebereich)
<b>EMV Netzurückwirkungen</b>	Gemäß EN 61000-3-2/3
<b>EMV Störaussendung</b>	Gemäß EN 61000-6-3 (Haushaltsbereich)
<b>Motorschutz</b>	Temperaturwächter (TW) intern geschaltet
<b>Schutzklasse</b>	II
<b>Normkonformität</b>	EN 60335-1; EN 60335-2-24; EN 60335-2-80; EN 60335-2-89; CE
<b>Zulassung</b>	CSA C22.2 Nr.77; CCC; UL 1004-3; VDE; EAC

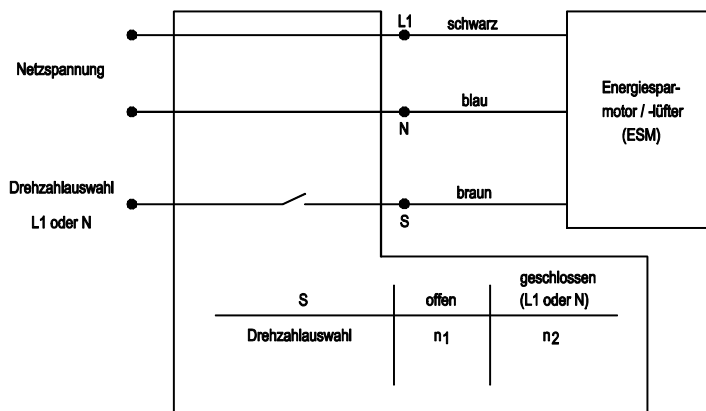
mit Tragspinne

## Produktzeichnung

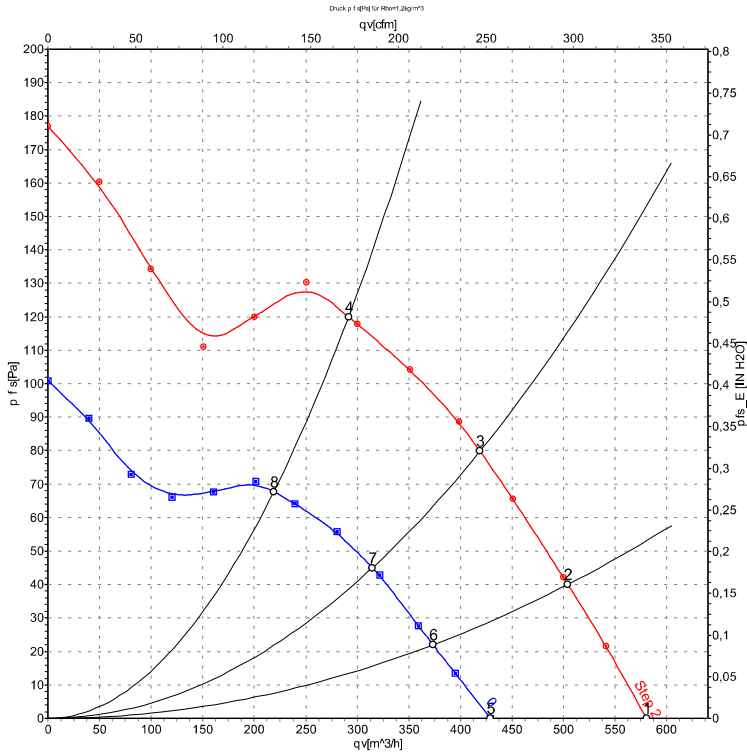


1 Anschlussleitung AWG20, 3x Aderendkrallen angeschlagen

## Anschlussbild



## Kennlinien: Luftleistung 50 Hz



Messung: LU-123220-1  
Messung: LU-123224-1

Luftleistung gemessen nach ISO 5801  
Installationskategorie A. Den genauen  
Messaufbau erfragen Sie bitte bei ebm-  
papst. Saugseitige Geräuschpegel: LwA  
nach ISO 13347 / LpA mit 1 m Abstand auf  
Ventilatorachse gemessen. Die Angaben  
gelten nur unter den angegebenen  
Messbedingungen und können sich durch  
Einbaubedingungen verändern. Bei  
Abweichungen zum Normaufbau sind die  
Kennwerte im eingebauten Zustand zu  
überprüfen.

## Messwerte

	Stufe	U	f	n	P <sub>ed</sub>	I	q <sub>v</sub>	P <sub>fs</sub>	q <sub>v</sub>	P <sub>fs</sub>
		V	Hz	min <sup>-1</sup>	W	A	m <sup>3</sup> /h	Pa	cfm	in. wg
1	1	230	50	2000	31	0,24	580	0	340	0,00
2	1	230	50	2000	33	0,26	505	40	295	0,16
3	1	230	50	2000	35	0,30	420	80	245	0,32
4	1	230	50	2000	35	0,27	290	120	170	0,48
5	2	230	50	1500	16	0,13	430	0	250	0,00
6	2	230	50	1500	19	0,14	375	22	220	0,09
7	2	230	50	1500	20	0,18	315	45	185	0,18
8	2	230	50	1500	18	0,14	220	68	130	0,27

U = Versorgungsspannung · f = Frequenz · n = Drehzahl · P<sub>ed</sub> = Leistungsaufnahme · I = Stromaufnahme · q<sub>v</sub> = Volumenstrom · p<sub>fs</sub> = Druckerhöhung

